

管理番号	車名	初度登録	型式・車台番号	架装形状	作成日
H02-29-317	いすゞ	H 29/5	TRG - NLR85AN-702****	アルミバン	令和8年3月19日

前登録ナンバ	車検有効期限	走行距離	積載量	荷台寸法(mm)			展示場	
相模100た 自家用	R8.9.1	切れ	46,355 km	1,850 kg	L 3,150	W 1,770	H 2,100	埼玉店
		抹消						

エンジン状態	A(B)C	AC	(良) 不良 無	ブレーキ	A(V)	EG	150 ps	T/M	5	速	3	ペダル
--------	-------	----	----------	------	------	----	--------	-----	---	---	---	-----

ミッション・デフ(異音、油漏)	良好	2WD(2) 4WD	キャブ幅	標準	キャブ廻り	リサイクル料	10,440 円
-----------------	----	------------	------	----	-------	--------	----------

フレーム関係(錆、車台番号等)	良好	必要免許	準中型	車両総重量	4965 kg	ベッド	有(無)	ヘッドランプ	HID	(ハロゲン)
-----------------	----	------	-----	-------	---------	-----	------	--------	-----	--------

上物メーカー名年式、型式及状態等	<input type="checkbox"/> 高床 <input type="checkbox"/> 全低床 <input type="checkbox"/> 超低床	汚れ	少(中)多	補ブレーキ	段
------------------	---	----	-------	-------	---

ラッシングレール2段	シート破	有(無)	<b>特記、重点確認</b>			
------------	------	------	----------------	--	--	--

AdBlue	ETC	有(無)	アンダーミラー割れ			
--------	-----	------	-----------	--	--	--

GVW5t未満	ラジオ	(良) 不良	Fガラス飛び石			
---------	-----	--------	---------	--	--	--

	バックモニタ	有(無)				
--	--------	------	--	--	--	--

		(カ) 白黒				
--	--	--------	--	--	--	--

	電格ミラ	有(無)				
--	------	------	--	--	--	--

	パワーウインドウ	有(無)	メインキー:1本			
--	----------	------	----------	--	--	--

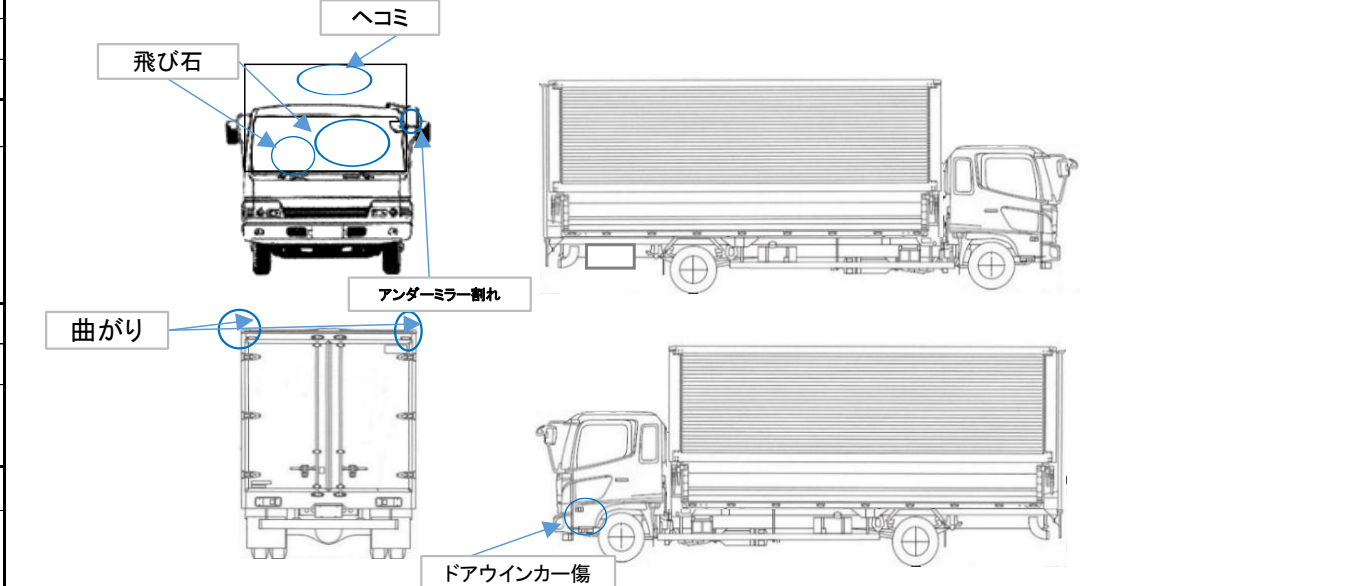
Fガラス	要交換	良好	(飛石有)
------	-----	----	-------

記録簿	有	(無)
-----	---	-----

取説	有	(無)
----	---	-----

メンテノート	有	(無)
--------	---	-----

燃料タンク	75L
-------	-----



タイヤ0~10、欠、で記載				
---------------	--	--	--	--

	3	3		
--	---	---	--	--

--	--	--	--	--

	4	4	4	4
--	---	---	---	---

--	--	--	--	--

F サイズ	195/75R15			
----------	-----------	--	--	--

R サイズ	195/75R15			
----------	-----------	--	--	--

タイヤ パタン	スタッドレス	スペア	有	10
------------	--------	-----	---	----