

管理番号	車名	初度登録	型式・車台番号	架装形状	作成日
K04-25-002	三菱	R 3/6	2KG - FD2AB-12****	強力吸引車	令和8年4月23日

前登録ナンバ	車検有効期限	走行距離	積載量	タンク容量	展示場
春日部800わ レンタカー	R8.6.25	切れ 13,638 km 抹消 年月 ー ー 別体	2,150 kg	2.7m ³	埼玉店

エンジン状態	A B C	AC	良 不良 無	ブレーキ	A V	EG	210 ps	T/M	6	速	3	ペダル
--------	-------	----	--------	------	-----	----	--------	-----	---	---	---	-----

ミッション・デフ(異音、油漏)	良好	2WD 4WD	キャブ幅	キャブ廻り	リサイクル料	10,900 円
-----------------	----	---------	------	-------	--------	----------

フレーム関係(錆、車台番号等)	良好	必要免許	中型	車両総重量	7950 kg	ベッド	有 無	ヘッドランプ	HID ハロゲン
-----------------	----	------	----	-------	---------	-----	-----	--------	----------

上物メーカー名年式、型式及状態等	<input type="checkbox"/> 高床 <input type="checkbox"/> 全低床 <input type="checkbox"/> 超低床	汚れ	少 中 多	補ブレーキ	1 段
------------------	---	----	-------	-------	-----

兼松エンジニアリング スーパーモビルSM-04BVP	シート破	有 無	特記、重点確認			
----------------------------	------	-----	----------------	--	--	--

水冷40風量、2.7m ³ アワ1281h	ETC	有 無	メッキグリル			
----------------------------------	-----	-----	--------	--	--	--

オールステン レシーバータンク(タンク、鏡、ハッチ)、ACユニット、配管、サイクロン	ラジオ	良 不良	メッキグリルフロントバンパー			
--	-----	------	----------------	--	--	--

	バックモニタ	有 無	ドラレコ付き ベット付き			
--	--------	-----	--------------	--	--	--

	カラ	白黒	LED作業灯付き			
--	----	----	----------	--	--	--

	電格ミラ	有 無	メインキー:1本			
--	------	-----	----------	--	--	--

	パワーウインドウ	有 無	スペアキー:2本			
--	----------	-----	----------	--	--	--

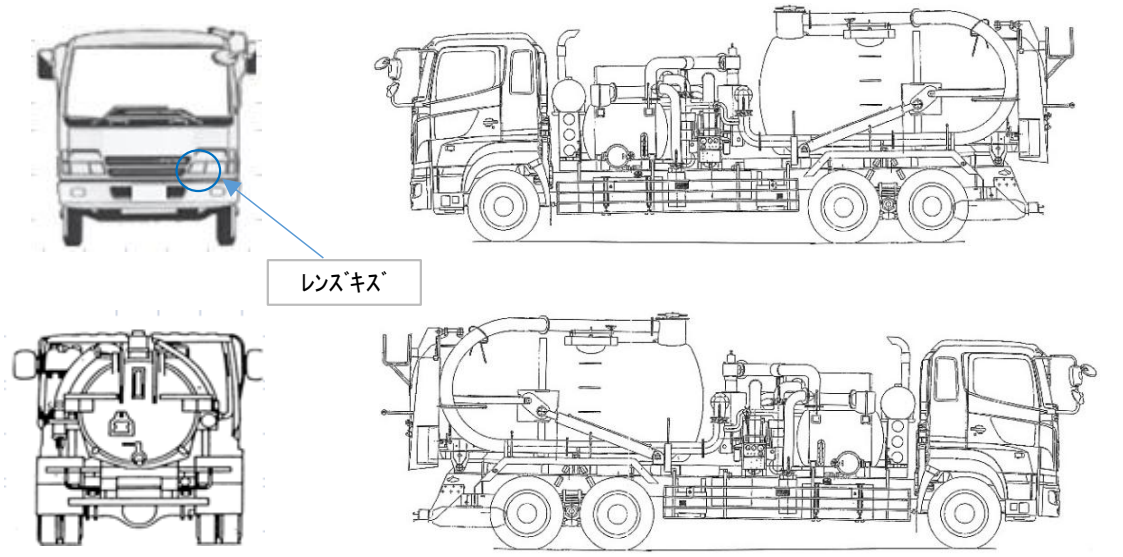
Fガラス	要交換	良好	飛石有
------	-----	----	-----

記録簿	有	無
-----	---	---

取説	有	無
----	---	---

メンテノート	有	無
--------	---	---

燃料タンク	100L
-------	------



タイヤ0~10、欠、で記載

	9	9		
	9	9	9	9
F サイズ	225/80R17.5			
R サイズ	225/80R17.5			
タイヤ パタン	タテミゾ	スペア	有 10	