

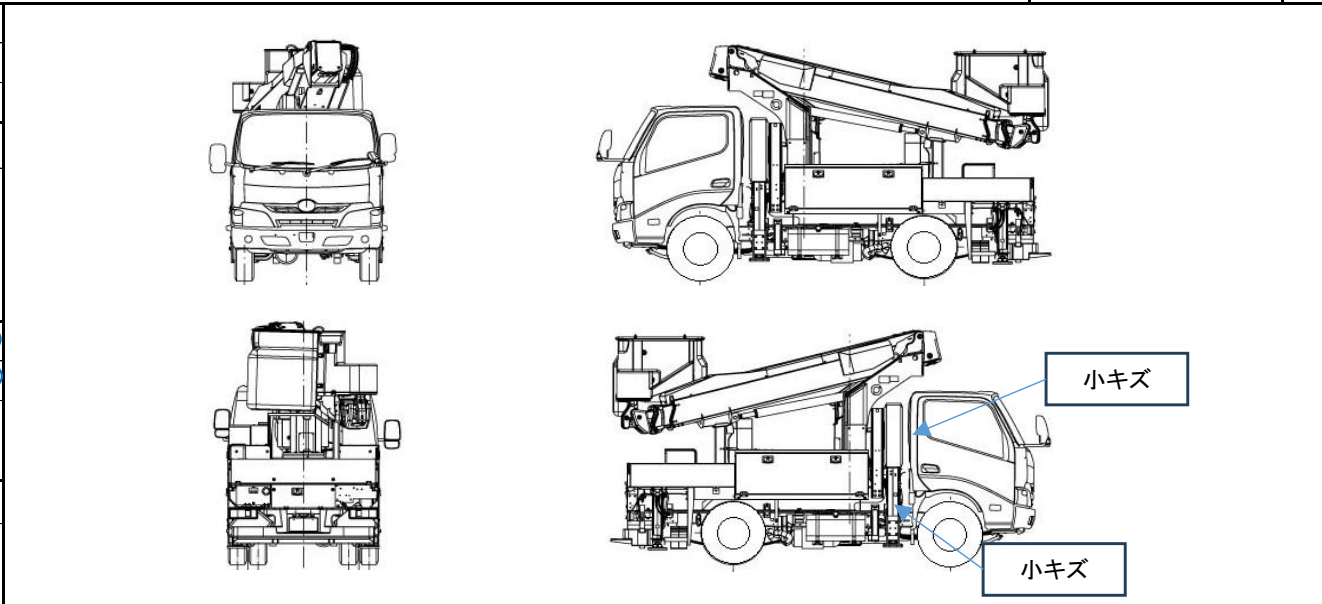
管理番号	車名	初度登録	型式・車台番号	架装形状	作成日
S02-29-345	いすゞ	H 20/6	BKG - NKR85AN-700****	高所作業車	令和8年5月11日

前登録ナンバ	車検有効期限	走行距離	積載量	荷台寸法(mm)	展示場
長崎800わ レンタカー	切れ 抹消 知年月 — 一体別体	35,700 km	kg	L W H	福岡店

エンジン状態	A B C	AC	良 不良 無	ブレーキ	A V	EG	150 ps	T/M	6 速	3 ペダル
--------	-------	----	--------	------	-----	----	--------	-----	-----	-------

ミッション・デフ(異音、油漏)	良好	2WD 4WD	キャブ幅	標準	キャブ廻り	リサイクル料	9,270 円	
フレーム関係(錆、車台番号等)	良好	必要免許	準中型	車両総重量	6775 kg	ヘッドランプ	LED ハロゲン	
上物メーカー名年式、型式及状態		<input type="checkbox"/> 高床	<input type="checkbox"/> 全低床	<input type="checkbox"/> 超低床	汚れ	少 中 多	補ブレーキ	段
9.9mスーパーデッキ					シート破	有 無	特記、重点確認	
タダノ AT-100S-2-41002 (アワー5541h)					ETC	有 無	荷台サビ多数有り	
作業床寸法 22.5m × W1.5m × H1.02m					ラジオ	良 不良		
荷台積載荷重1000kg					バックモニタ	有 無		
						カラ 白黒		
					電格ミラ	有 無		
					パワーウインドウ	有 無		

Fガラス		
要交換	良好	飛石有
記録簿	有	無
取説	有	無
メンテノート	有	無
燃料タンク		



タイヤ0~10、欠、で記載			
	7	7	
	7	7	7
F サイズ	195/85R16		
R サイズ	195/85R16		
タイヤ パタン	タテミゾ	スペア	○ 9