

管理番号	車名	初度登録	型式・車台番号	架装形状	作成日
C03-30-020	日野	R 7/9	2KG - XZU712M-001****	クレーン付	令和8年7月7日

前登録ナンバ	車検有効期限	走行距離	積載量	荷台寸法(mm)			展示場
土浦100た 自家用	R9.9.17	切れ	3,000 kg	L 3,700	W 2,080	H 380	埼玉店
		抹消					

エンジン状態	(A) B C	AC	(良) 不良 無	ブレーキ	A (V)	EG	150	ps	T/M	6	速	3	ペダル
--------	---------	----	----------	------	-------	----	-----	----	-----	---	---	---	-----

ミッション・デフ(異音、油漏)	良好	ターボ	(有) 無	キャブ幅	ワイド	キャブ廻り	リサイクル料	8,820 円
-----------------	----	-----	-------	------	-----	-------	--------	---------

フレーム関係(錆、車台番号等)	良好	必要免許	中型	車両総重量	7215 kg	ベット	有 (無)	ヘッドランプ	(LED) ハロゲン
-----------------	----	------	----	-------	---------	-----	-------	--------	------------

上物メーカー名年式、型式及状態等	<input type="checkbox"/> 高床 <input type="checkbox"/> 全低床 <input type="checkbox"/> 超低床	汚れ	(少) 中 多	補ブレーキ	段
------------------	---	----	---------	-------	---

未使用車 TM-ZX294HRSA フックイン	シート破	有 (無)	特記、重点確認	
-------------------------	------	-------	----------------	--

木製3方開	ETC	有 (無)
-------	-----	-------

3tワイドロング タダノ4段 2.93t吊	ラジオ	(良) 不良
-----------------------	-----	--------

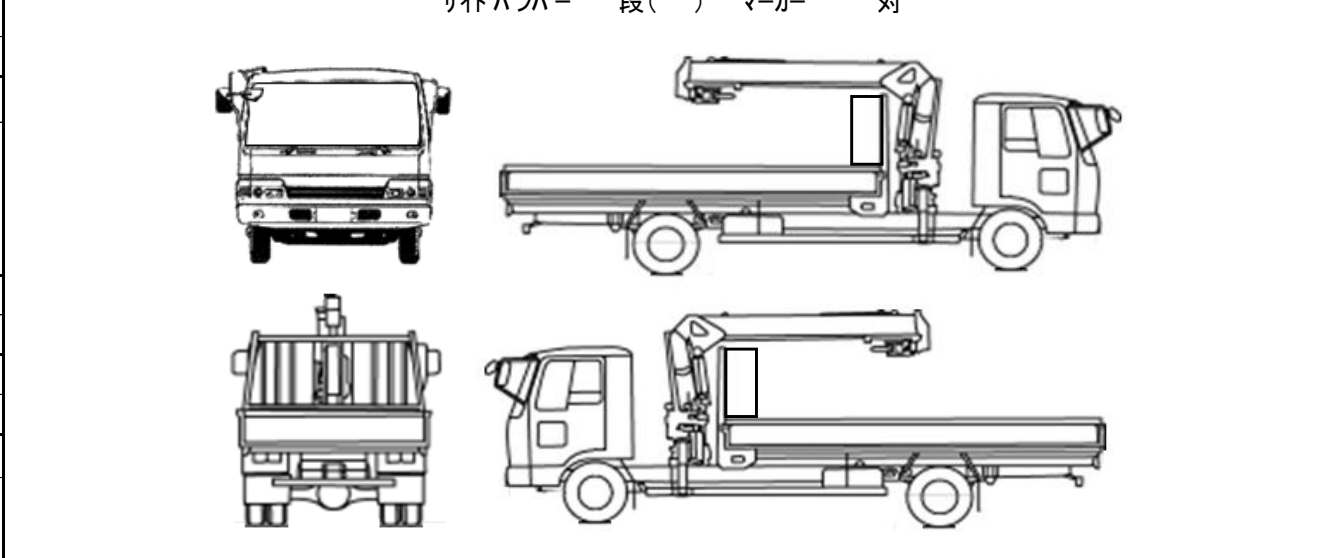
ラジコン付	バックモニタ	(有) 無
-------	--------	-------

アウトリガー差し違い	カラー	(白) 黒
------------	-----	-------

	電格ミラ	(有) 無	スペアキー:2本
--	------	-------	----------

	パワーウインドウ	(有) 無	メインキー:1本
--	----------	-------	----------

Fガラス		
要交換	(良好)	飛石有
記録簿	有	無
取説	有	無
メンテノート	有	無
PMマフラ	有	無
証明書	有	無
燃料タンク		
100L		



タイヤ0~10、欠、で記載			
	10	10	
	10	10	10
F サイズ	225/80R17.5		
R サイズ	225/80R17.5		
タイヤ パタン	タテミゾ	スペア	○ 10