

管理番号	車名	初度登録	型式・車台番号	架装形状	作成日
S02-30-001	いすゞ	H 26/9	TKG - NMR85AN-702****	冷蔵冷凍車	令和8年6月20日

前登録ナンバ	車検有効期限	走行距離	積載量	荷台寸法(mm)			展示場
湘南830さ 自家用	切れ	97,436 km	2,000 kg	L 3,150	W 1,720	H 1,820	埼玉店
	抹消						

エンジン状態	A B C	AC	良 不良 無	ブレーキ	A V	EG	150 ps	T/M	速 2 ペダル	スムーサー
--------	-------	----	--------	------	-----	----	--------	-----	---------	-------

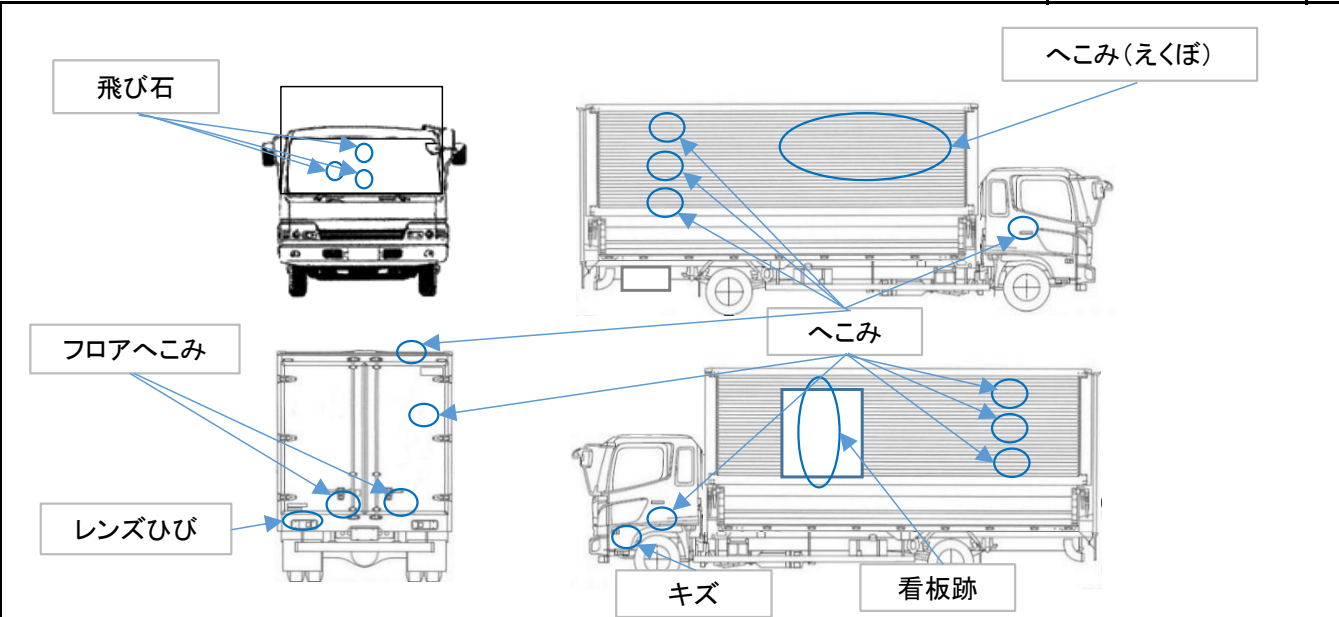
ミッション・デフ(異音、油漏)	良好	2WD 4WD	キャブ幅	標準	キャブ廻り	リサイクル料	10,440 円
-----------------	----	---------	------	----	-------	--------	----------

フレーム関係(錆、車台番号等)	錆あり	必要免許	車両総重量	4935 kg	ベッド	有 無	ヘッドランプ	HID	ハロゲン
-----------------	-----	------	-------	---------	-----	-----	--------	-----	------

上物メーカー名年式、型式及状態等	<input type="checkbox"/> 高床 <input type="checkbox"/> 全低床 <input type="checkbox"/> 超低床	汚れ	少 中 多	補ブレーキ	段
------------------	---	----	-------	-------	---

Topre XV22H0C-Q -5℃設定	シート破	有 無	特記、重点確認		
助手席サイドドア	ETC	有 無	左右泥除け欠品		
床ステンレス	ラジオ	良 不良	荷台室内灯不良		
	バックモニタ	有 無			
		カラ 白黒			
	電格ミラ	有 無	スペアキー:1本		
	パワーウインドウ	有 無	メインキー:1本		

Fガラス	
要交換	良好 飛石有
記録簿	有 無
取説	有 無
メンテノート	有 無
燃料タンク	
75L	



タイヤ0~10、欠、で記載			
	2	2	
	4	4	4
F サイズ	205/70R16		
R サイズ	205/70R16		
タイヤ パタン	タテミゾ	スペア 有	9