

管理番号	車名	初度登録	型式・車台番号	架装形状	作成日
S02-29-345	いすゞ	H 20/6	BKG - NKR85AN-700****	高所作業車	令和8年5月11日

前登録ナンバ	車検有効期限	走行距離	積載量	荷台寸法(mm)	展示場
長崎800わ レンタカー	切れ <b>抹消</b> 知年月 ー 一体別体	35,700 km	kg	L W H	福岡店

エンジン状態 <b>A B C</b>	AC <b>良</b> 不良 無	ブレーキ <b>A V</b>	EG 150 ps	T/M 6 速 3 ペダル
---------------------	------------------	-----------------	-----------	---------------

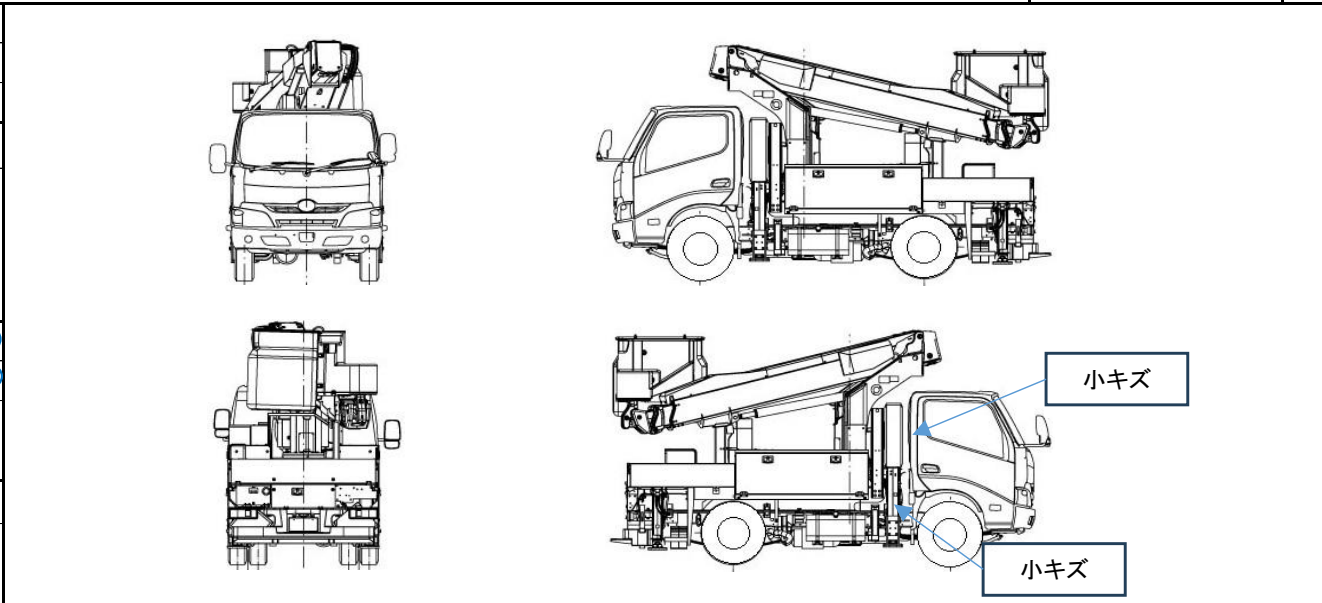
ミッション・デフ(異音、油漏)	良好	<b>2WD</b> 4WD	キャブ幅 標準	キャブ廻り	リサイクル料 9,270 円
-----------------	----	----------------	---------	-------	----------------

フレーム関係(錆、車台番号等)	良好	必要免許 準中型	車両総重量 6775 kg	ベッド 有 <b>無</b>	ヘッドランプ <b>LED</b> ハロゲン
-----------------	----	----------	---------------	----------------	------------------------

上物メーカー名年式、型式及状態	<input type="checkbox"/> 高床 <input type="checkbox"/> 全低床 <input type="checkbox"/> 超低床	汚れ <b>少</b> 中 多	シート破 有 <b>無</b>	補ブレーキ 段
-----------------	---	-----------------	-----------------	---------

9.9mスーパーデッキ	ETC <b>有</b> 無	<b>特記、重点確認</b>			
タダノ AT-100S-2-41002 (アワー5541h)	ラジオ <b>良</b> 不良	荷台サビ多数有り			
作業床寸法 22.5m × W1.5m × H1.02m	バックモタ <b>有</b> 無				
荷台積載荷重1000kg	カラ 白黒				
	電格ミラ <b>有</b> 無				
	パワーウインドウ <b>有</b> 無				

Fガラス		
要交換 <b>良好</b>	飛石有	
記録簿	有	無
取説	有	<b>無</b>
メンテノート	有	<b>無</b>
燃料タンク		



タイヤ0~10、欠、で記載			
	7	7	
	7	7	7
F サイズ	195/85R16		
R サイズ	195/85R16		
タイヤ パタン	タテミゾ	スペア	○ 9