

管理番号	車名	初度登録	型式・車台番号	架装形状	作成日
C04-29-457	日野	H 29/1	TKG - FC9JKAP-2****	クレーン付	令和8年6月17日

前登録ナンバ	車検有効期限	走行距離	積載量	荷台寸法(mm)			展示場
川崎100わ レンタカー	切れ	35,988 km	2,650 kg	L	W	H	埼玉店
	抹消			知年月	—	一体別体	

エンジン状態	A B C	AC	良 不良 無	ブレーキ	A V	EG	190 ps	T/M	6 速	3 ペダル
--------	-------	----	--------	------	-----	----	--------	-----	-----	-------

ミッション・デフ(異音、油漏)	良好	2WD 4WD	キャブ幅	標準	キャブ廻り	リサイクル料	10,400 円
-----------------	----	---------	------	----	-------	--------	----------

フレーム関係(錆、車台番号等)	錆あり	必要免許	中型	車両総重量	7965 kg	ベッド	有 無	ヘッドランプ	HID	ハロゲン
-----------------	-----	------	----	-------	---------	-----	-----	--------	-----	------

上物メーカー名年式、型式及状態等	<input type="checkbox"/> 高床 <input type="checkbox"/> 全低床 <input type="checkbox"/> 超低床	汚れ	少 中 多	補ブレーキ	段
------------------	---	----	-------	-------	---

トーヨーボディ	シート破	有 無	特記、重点確認		
---------	------	-----	---------	--	--

ユニック URW344 F165196	ETC	有 無	ラジコン		
---------------------	-----	-----	------	--	--

2.93吊り ブーム4段	ラジオ	良 不良			
--------------	-----	------	--	--	--

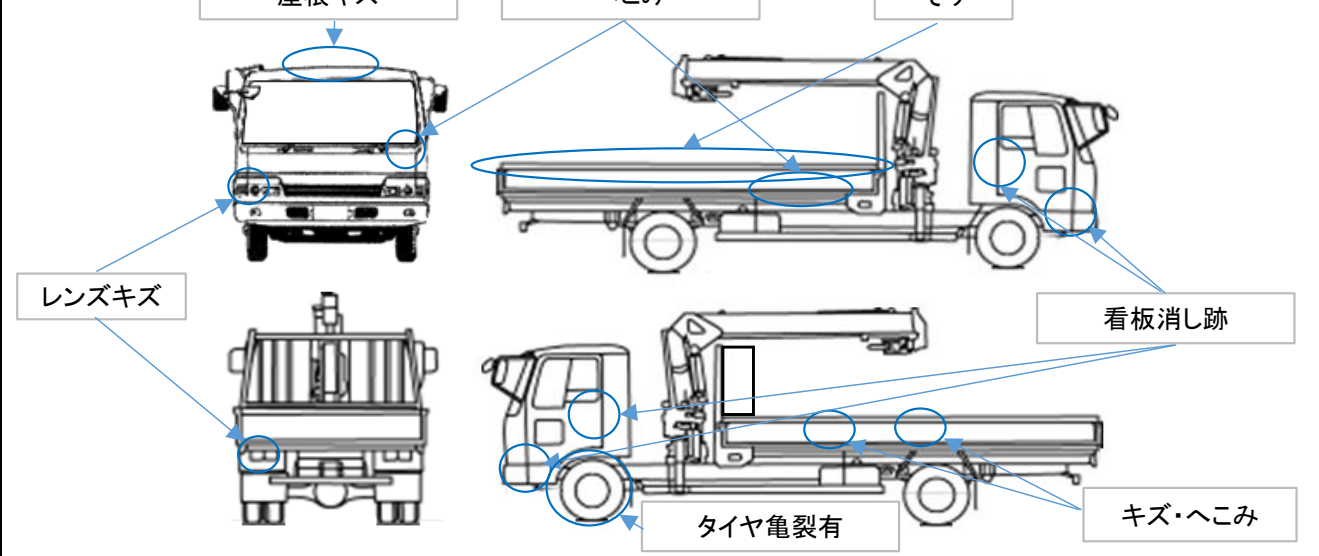
	バックモタ	有 無			
--	-------	-----	--	--	--

	カラー	白黒			
--	-----	----	--	--	--

	電格ミラ	有 無			
--	------	-----	--	--	--

	パワーウインドウ	有 無	メインキー:1本		
--	----------	-----	----------	--	--

Fガラス	要交換	良好	飛石有
記録簿	有	無	
取説	有	無	
メンテノート	有	無	
燃料タンク	100L		



タイヤ0~10、欠、で記載			
	8	8	
	8	8	8
F サイズ	225/90R17.5		
R サイズ	225/90R17.5		
タイヤ パタン	タテミゾ	スペア	有