

管理番号	車名	初度登録	型式・車台番号	架装形状	作成日
C03-29-335	いすゞ	H 29/5	TPG - NKR85AN-706****	ローダーダンプ	令和8年6月9日

前登録ナンバ	車検有効期限	走行距離	積載量	荷台寸法(mm)			展示場
川崎400わ 自家用	切れ 抹消	56,000 km	3,000 kg	L 3,050	W 1,600	H 370	福岡店

エンジン状態	A B C	AC	良 不良 無	ブレーキ	A V	EG	150 ps	T/M	6 速	3 ペダル
--------	-------	----	--------	------	-----	----	--------	-----	-----	-------

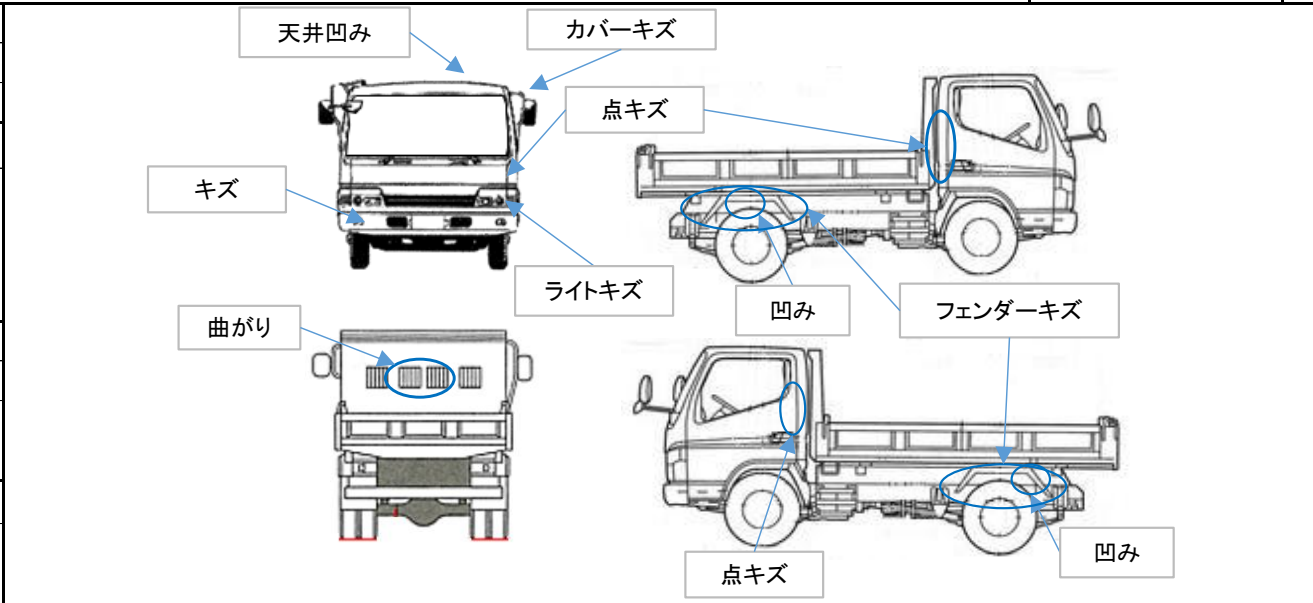
ミッション・デフ(異音、油漏)	良好	2WD 4WD	キャブ幅	標準	キャブ廻り	リサイクル料	9,170 円
-----------------	----	---------	------	----	-------	--------	---------

フレーム関係(錆、車台番号等)	良好	必要免許	準中型	車両総重量	6395 kg	ベッド	有 無	ヘッドランプ	HID	ハロゲン
-----------------	----	------	-----	-------	---------	-----	-----	--------	-----	------

上物メーカー名年式、型式及状態等	□ 高床 □ 全低床 □ 超低床	汚れ	少 中 多	補ブレーキ	1 段
------------------	------------------	----	-------	-------	-----

新明和SD2-32	シート破	有 無	ETC	有 無	ドラレコ
中間ピン×2か所	ラジオ	良 不良	ラジオ	良 不良	リモコン
	バックモタ	有 無	バックモタ	有 無	荷台塗装
	電格ミラ	有 無	電格ミラ	有 無	予備検(R8年9月4日まで)
	パワーウインドウ	有 無	パワーウインドウ	有 無	

Fガラス		
要交換	良好	飛石有
記録簿	有	無
取説	有	無
メンテノート	有	無
燃料タンク		
75L		



タイヤ0~10、欠、で記載			
	8	8	
	8	8	8
F サイズ	205/75/R16		
R サイズ	205/75/R16		
タイヤ パタン	タテミゾ	スペア	有 8