

管理番号	車名	初度登録	型式・車台番号	架装形状	作成日
S02-29-316	いすゞ	R 1/10	2RG - NLS88AN-700****	冷蔵冷凍車	令和8年3月19日

前登録ナンバ	車検有効期限	走行距離	積載量	荷台寸法(mm)			展示場
会津830た 自家用	切れ	140,623 km	1,600 kg	L 3,140	W 1,610	H 1,600	埼玉店
	抹消						

エンジン状態	A B C	AC	良 不良 無	ブレーキ	A V	EG	150 ps	T/M	速 2 ペダル	スムーサー
--------	-------	----	--------	------	-----	----	--------	-----	---------	-------

ミッション・デフ(異音、油漏)	良好	2WD	4WD	キャブ幅	標準	キャブ廻り	リサイクル料	10,440 円
-----------------	----	-----	-----	------	----	-------	--------	----------

フレーム関係(錆、車台番号等)	錆あり	必要免許	準中型	車両総重量	4970 kg	ベッド	有 無	ヘッドランプ	HID	ハロゲン
-----------------	-----	------	-----	-------	---------	-----	-----	--------	-----	------

上物メーカー名年式、型式及状態等	<input type="checkbox"/> 高床 <input type="checkbox"/> 全低床 <input type="checkbox"/> 超低床	汚れ	少 中 多	補ブレーキ	段
------------------	---	----	-------	-------	---

日本フルハーフ GAC7 菱重-5℃設定	シート破	有 無	特記、重点確認
----------------------	------	-----	---------

左サイドドア付き 4WD	ETC	有 無
--------------	-----	-----

床ステンレス	ラジオ	良 不良
--------	-----	------

	バックモニタ	有 無
--	--------	-----

	カラー	白黒
--	-----	----

AdBlue	電格ミラ	有 無	メインキー:1本
--------	------	-----	----------

	パワーウインドウ	有 無	スペアキー:1本
--	----------	-----	----------

Fガラス

要交換	良好	飛石有
-----	----	-----

記録簿	有	無
-----	---	---

--	--	--

--	--	--

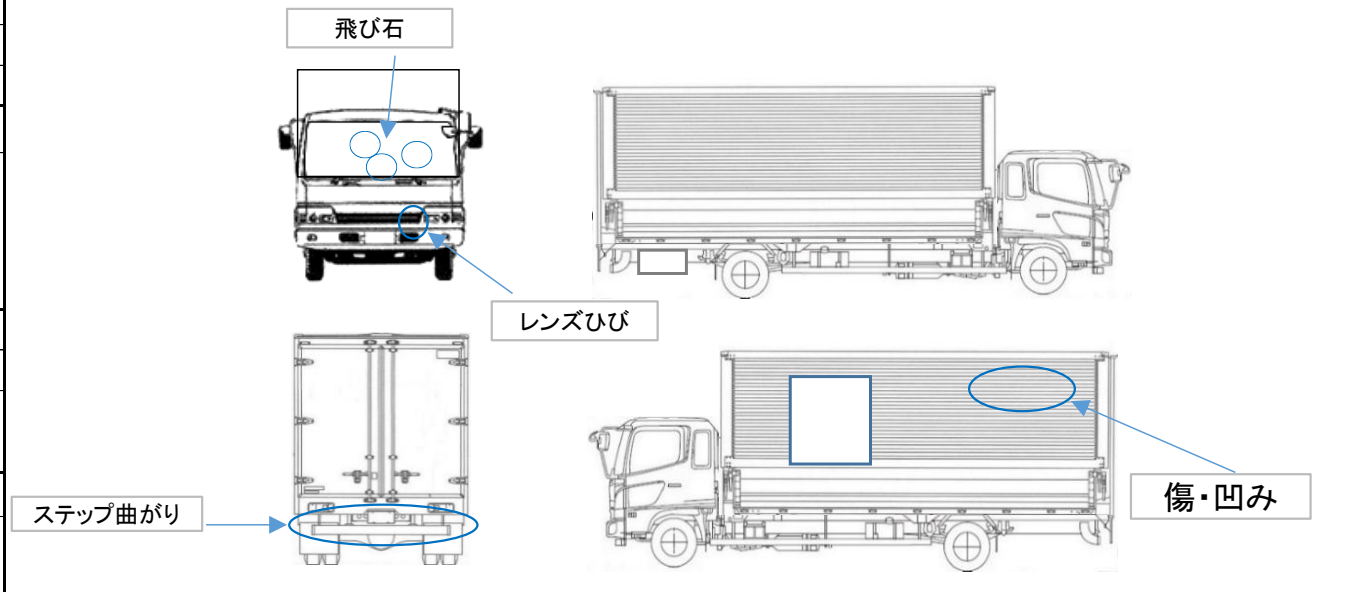
取説	有	無
----	---	---

メンテノート	有	無
--------	---	---

--	--	--

燃料タンク

50L



タイヤ0~10、欠、で記載			
---------------	--	--	--

	1	1	
--	---	---	--

--	--	--	--

1	1	1	1
---	---	---	---

--	--	--	--

--	--	--	--

F	205/17R16		
---	-----------	--	--

サイズ	205/17R16		
-----	-----------	--	--

R	205/17R16		
---	-----------	--	--

サイズ	205/17R16		
-----	-----------	--	--

タイヤ パタン	タテミゾ	スペア	有
------------	------	-----	---